



SPECIFICHE

Termostatico esterno
Chrome
Soffione a snodo 200 x 200 mm spessore 2 mm
Blocco di sicurezza 38° C
Valvoline antiritorno
Sistema anticalcare
Supporto doccetta scorrevole e orientabile
Doccetta monogetto e flessibile 150 cm
Filtri di ricambio cartuccia inclusi nella confezione

CERTIFICAZIONI



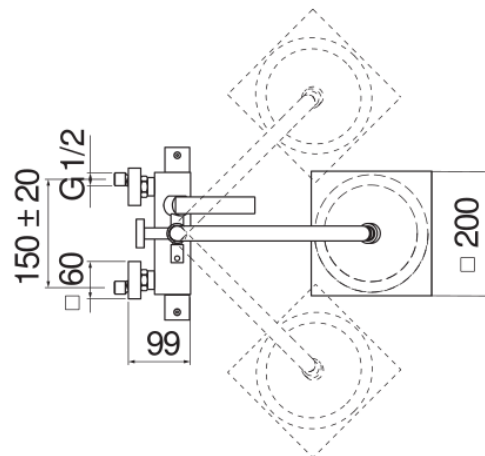
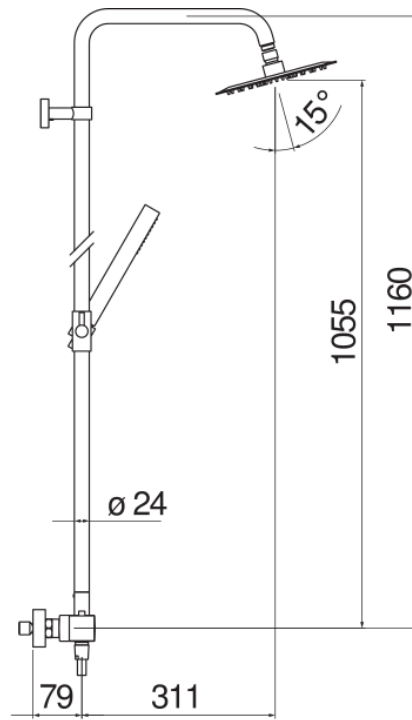


DIAGRAMMA DI PORTATA: ACQUA CALDA/FREDDA

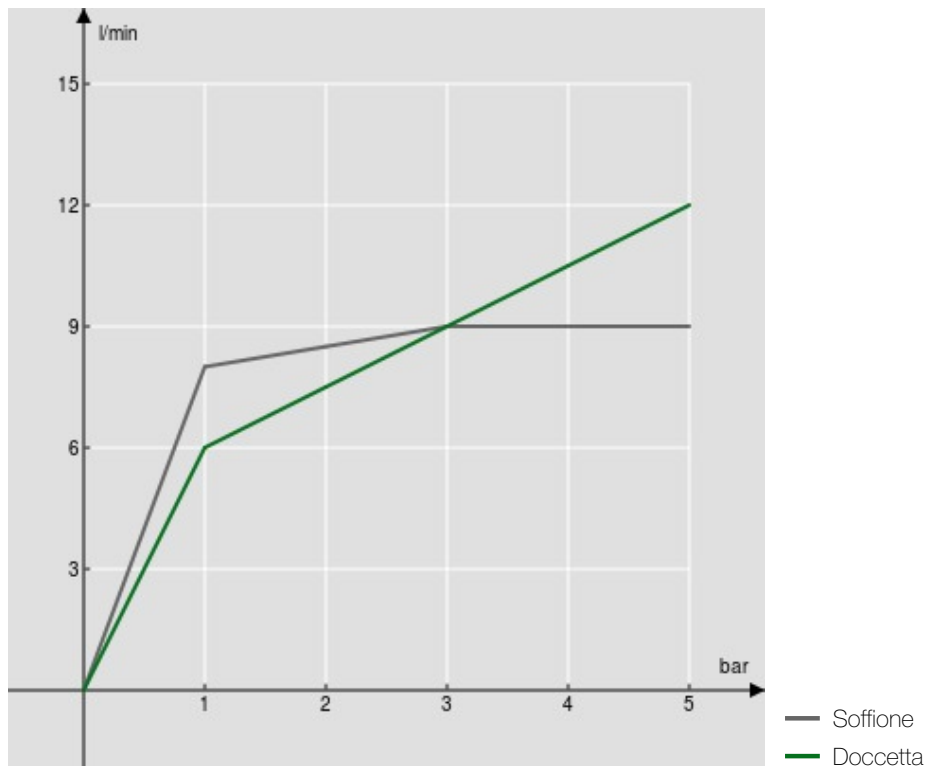


DIAGRAMMA DI PORTATA: ACQUA MISCELATA

